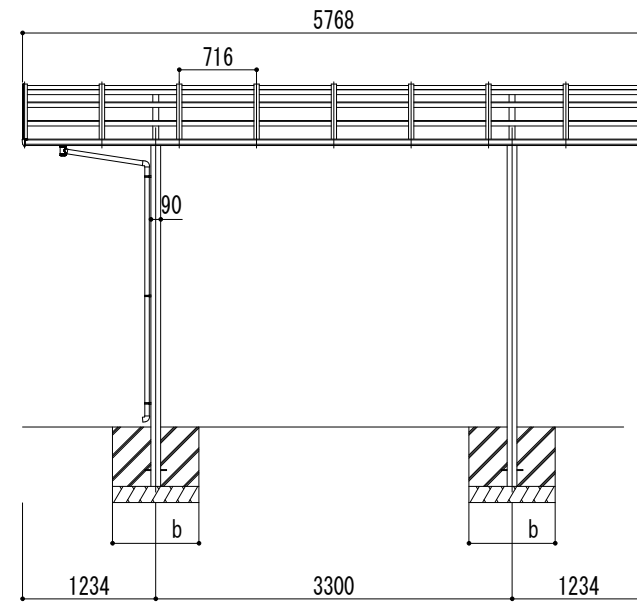
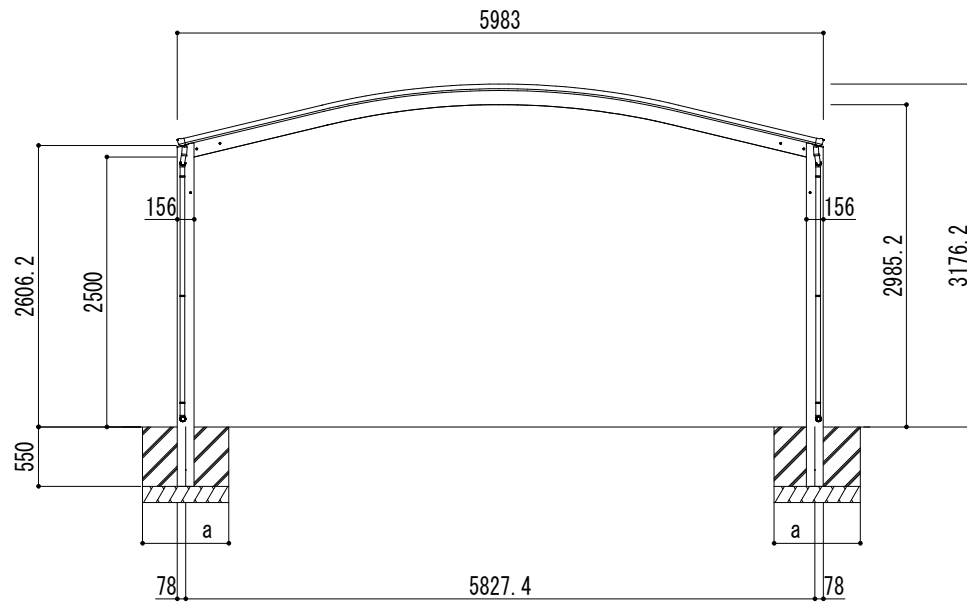
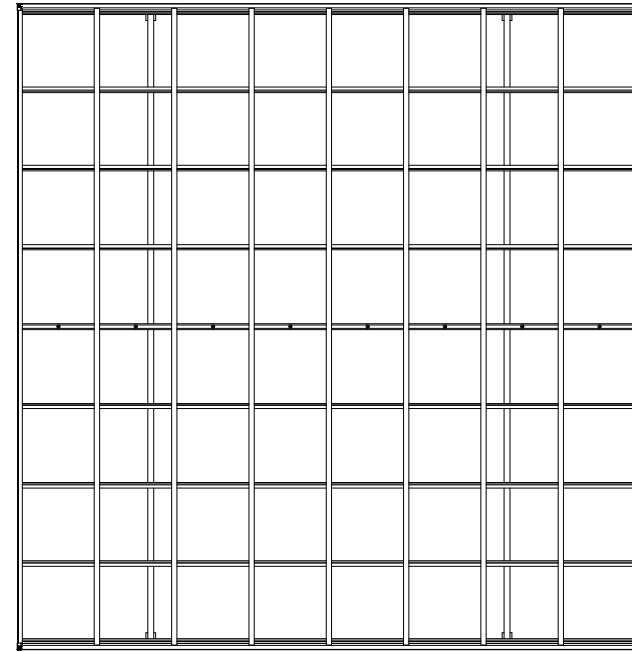


■基礎寸法表

開口呼称	奥行呼称	独立基礎			土間コンクリート考慮基礎		
		地耐力 (kN/m <sup>2</sup> )			地耐力 (kN/m <sup>2</sup> )		
		30	50	100	30	50	100
60	57	a・b	a・b	a・b	a・b	a・b	a・b
		1150	1050	850	550	500	500



変更記号

設計監理

殿

工事名

照査担当 作図 尺度 御受領印


施工

殿

図面名 リアルポートⅣ ワイドタイプ  
基本(2台用) L57-W60 ロング柱

1/40

年月日

 Daisen 大仙

図番

